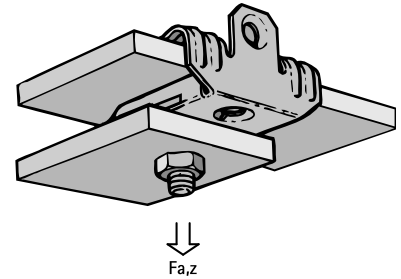
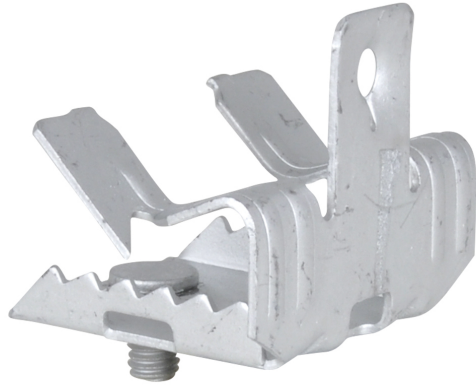


Britclips® FU M6 x 9 Kapocs felső menetes szeg. és csatl.

(J 10 10)

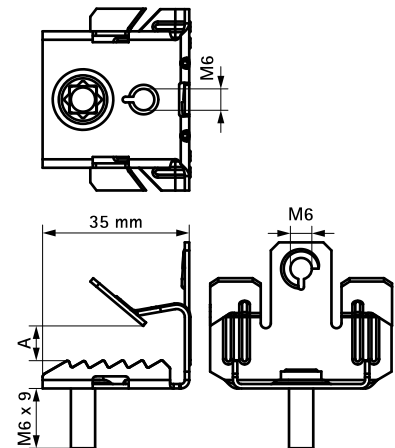


Jellemzők és előnyök

- perem alatti rögzítéshez hegesztés vagy fúrás nélkül
- vízszintes és függőleges peremek esetén is alkalmazható
- M6 x 9 mm tócsavarral bilincsek, kötődobozok rögzítéséhez
- alapanyag: rugóacél (C67S típus EN10132 szerint)
- felületvédelem: Delta-Tone 9000 (480 óras sópermet teszt)

Cikkszám	Kód	A (mm)	R	F _{a,z} (N)	db/csomag 1	db/csomag 2
51520607	FU7 M6x9	3,0 - 7,0	M6	450	100	400
51520613	FU12,5 M6x9	8,0 - 12,5	M6	450	100	400
51520620	FU20 M6x9	14,0 - 20,0	M6	450	100	400

Csak statikus terheléshez.



Kiegészítő termék

starQuick® Műanyag csőbilincs (szürke)